



## Tango G3 BVP38

El luminario Tango G3 es un proyector que incorpora la estética y funcionalidad para asegurar fiabilidad y larga vida útil. Su uso es ideal para diferentes aplicaciones en exteriores como: áreas deportivas y de recreación, áreas industriales abiertas, patios de maniobras, fachadas, etc.

### Características técnicas

<b>Familia</b>	BVP38
<b>Voltaje</b>	120V -277V
<b>Frecuencia</b>	50/60Hz
<b>Potencia</b>	50W a 200W
<b>Flujo</b>	6000 lm a 24 000 lm
<b>TCC</b>	3 000K (WW), 4 000K (NW) y 5 700K (CW)
<b>Eficacia</b>	120 lm/W
<b>IRC</b>	>70
<b>IP</b>	66
<b>Vida útil</b>	50,000 h @ Ta 25°C
<b>Material y acabado</b>	Aluminio con acabado en pintura poliéster
<b>Óptica</b>	Simétrica Amplia (SWB)
<b>Temperatura de operación</b>	- 40°C hasta 50°C
<b>Garantía</b>	3 años

## Arquitectura de código

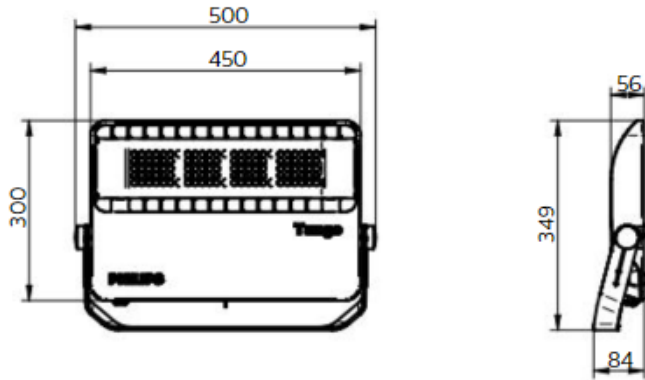
Luminario	Flujo luminoso	Temp de color y generación	Voltaje	Potencia	Sistema óptico
<b>BVP381</b>	<b>LED60</b>	<b>NW</b>	<b>120-277V</b>	<b>50W</b>	<b>SWB</b>
<b>BVP381</b> Tango G3 Versión Pequeña	<b>LED60</b> 6000 lm <b>LED80</b> 8400 lm <b>LED120</b> 12000 lmm	<b>WW</b> Blanco Cálido 3000K  <b>CW</b> Blanco Frio 5700K  <b>NW</b> Blanco Neutro 4000K	120-277V	<b>50W</b> <b>70W</b> <b>100W</b> <b>120W</b> <b>150W</b> <b>200W</b>	<b>SWB</b> Amplio simétrico
<b>BVP381</b> Tango G3 Versión Mediana	<b>LED140</b> 14400 lm <b>LED180</b> 18000 lm <b>LED240</b> 24000 lm				

## Códigos disponibles para México

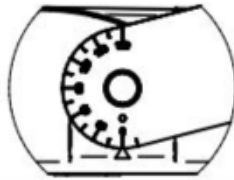
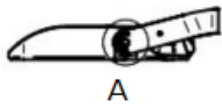
12NC	Modelo	Voltaje (V~)	Potencia del sistema (W)	TCC (K)	Flujo luminoso de salida (lm)
824110112181	BVP381 LED60/NW 50W SWB 120-277V	120-277	50	4000	6,000
824110112191	BVP381 LED60/CW 50W SWB 120-277V	120-277	50	5700	6,000
824110112201	BVP381 LED80/NW 70W SWB 120-277V	120-277	70	4000	8,400
824110112211	BVP381 LED80/CW 70W SWB 120-277V	120-277	70	5700	8,400
824110112221	BVP381 LED120/NW 100W SWB 120-277V	120-277	100	4000	12,000
824110112231	BVP381 LED120/CW 100W SWB 120-277V	120-277	100	5700	12,000
824110112241	BVP382 LED140/NW 120W SWB 120-277V	120-277	120	4000	14,400
824110112251	BVP382 LED140/CW 120W SWB 120-277V	120-277	120	5700	14,400
824110112261	BVP382 LED180/NW 150W SWB 120-277V	120-277	150	4000	18,000
824110112271	BVP382 LED180/CW 150W SWB 120-277V	120-277	150	5700	18,000
824110112281	BVP382 LED240/NW 200W SWB 120-277V	120-277	200	4000	24,000
824110112291	BVP382 LED240/CW 200W SWB 120-277V	120-277	200	5700	24,000

## Dimensiones

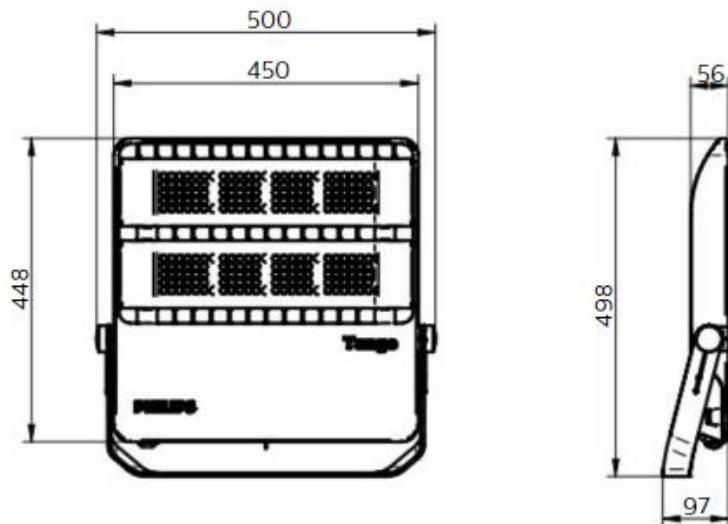
## Versión pequeña



Peso: 5.5 kg



## Versión grande



Peso: 8 kg

