

PHILIPS

Iluminación



Proyector Tango G3 SmartLED

Tango G3 LED BVP38

Una solución eficiente en energía para iluminación de áreas deportivas y recreativas que permite elegir el número exacto de lúmenes que necesita..

Información del Producto

Información General

Familia	BVP381 & BVP382
Tipo de fuente de luz	LED
Potencias	50W a 200W
Temperaturas de Color	3000 K / 4000 K / 5700 K
Flujo Luminoso	6000 lm a 24000 lm
Eficacia Luminosa	120 lm/w
Índice de Reproducción Cromática (IRC)	>70
Ópticas	Asimétrica Media / Simétrica Media / Simétrica Amplia

Características de Operación y Eléctricas

Voltaje de operación	120-277V~ / 220-240V~
Frecuencia	50/60Hz

Atenuación

Atenuable	DALI, 1-10V
-----------	-------------

Características Mecánicas

Material del cuerpo	Aluminio
Color	Gris
Reflector	Policarbonato anti reflejante

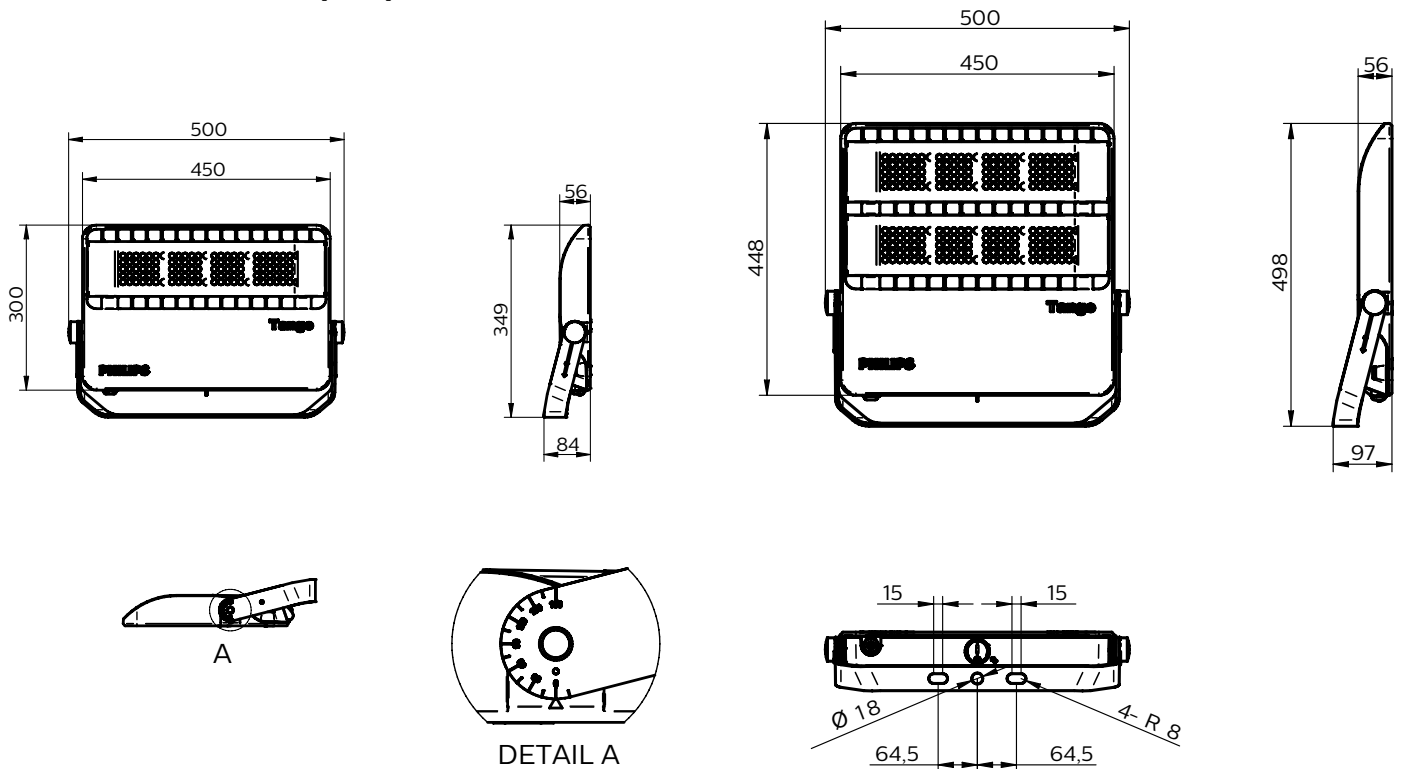
Aprobaciones y Aplicación

Grado de Protección IP	IP66
Grado de Protección contra Impactos IK	IK08
Protección contra sobre cargas	15KV / KA
Clase	Clase I
Temperatura de operación	-40°C < Ta < +50°C
Vida Útil	50,000 horas
Garantía	3 años
Certificaciones	CE, CB, RoHS, IEC60598 / NOM

Información para ordenar

12NC	Catálogo	Potencia (W)	Flujo Luminoso (lm)	Voltaje (V)	TTC (K)	Eficacia (lm/w)	Empaque
824110112181	BVP381 LED60/NW 50W SWB 120-277V	50	6,000	120-277	4,000	120	1
824110112191	BVP381 LED60/CW 50W SWB 120-277V	50	6,000	120-277	5,700	120	1
824110112201	BVP381 LED80/NW 70W SWB 120-277V	70	8,400	120-277	4,000	120	1
824110112211	BVP381 LED80/CW 70W SWB 120-277V	70	8,400	120-277	5,700	120	1
824110112221	BVP381 LED120/NW 100W SWB 120-277V	100	12,000	120-277	4,000	120	1
824110112231	BVP381 LED120/CW 100W SWB 120-277V	100	12,000	120-277	5,700	120	1
824110112241	BVP382 LED140/NW 120W SWB 120-277V	120	14,400	120-277	4,000	120	1
824110112251	BVP382 LED140/CW 120W SWB 120-277V	120	14,400	120-277	5,700	120	1
824110112261	BVP382 LED180/NW 150W SWB 120-277V	150	18,000	120-277	4,000	120	1
824110112271	BVP382 LED180/CW 150W SWB 120-277V	150	18,000	120-277	5,700	120	1
824110112281	BVP382 LED240/NW 200W SWB 120-277V	200	24,000	120-277	4,000	120	1
824110112291	BVP382 LED240/CW 200W SWB 120-277V	200	24,000	120-277	5,700	120	1

Dibujos dimensionales (mm)



Tango G3 BVP381 (Versión pequeña)

Tango G3 BVP382 (Versión mediana)



@Philipsilumina

Philips Mexicana S.A. de C.V.
Av. La Palma No. 6 Col. San Fernando
La Herradura, 52784
Huixquilucan, Estado de México
Línea de atención al Cliente: 01 800 508 9000 o 5269 9139
smartlight.mexico@philips.com
www.lighting.philips.com.mx

Fecha de publicación: Agosto de 2017

Philips se reserva el derecho de modificar la información sin previo aviso y no se hace responsable por errores u omisiones en este documento.