

ONWALL 2 LED.

Nuestro luminario para aplicaciones exteriores, perímetro de jardines, perímetros de hogares, zonas húmedas o cualquier otra aplicación en donde desee una iluminación tipo wallpack y amable con el medio ambiente, nuestro Onwall 2 LED ideal para el reemplazo de iluminación con soluciones de vapor de sodio de 70W. Tiene integrado un sensor de luz el cual te irá censando la cantidad de luz a lo largo del día. Disponible en potencia de 42W.

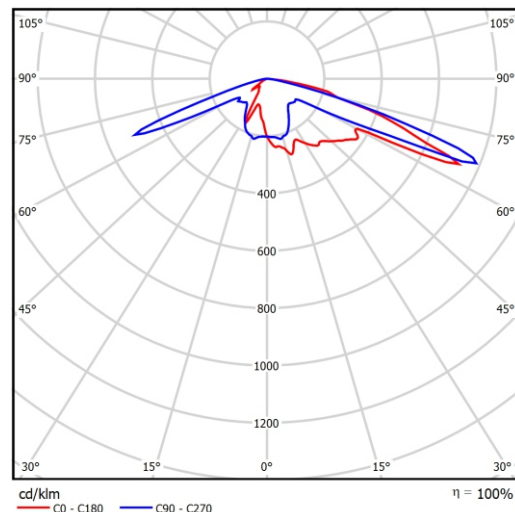


Características y especificaciones

- Housing: Fabricado en inyección de aluminio a presión, acabado en pintura tipo poliéster de polvo con aplicación electrostática color negro.
- Óptica: tecnología LED de alta eficiencia.
- Difusor: Policarbonato individual para una distribución uniforme y sin deslumbramiento gracias a su material opalino estriado.
- Vida útil promedio: 35 000hrs.
- Equipo electrónico: Driver electrónico de alta eficiencia con un alto factor de potencia $FP > 0.95$ y con una temperatura de operación en componentes: $-25^{\circ}\text{C} @ 50^{\circ}\text{C}$.
- Índice de protección: Ip65.
- Índice de ruptura: Ik08.
- Tensión de operación: 120 - 277V ~, 50/60 Hz.
- Instalación: Montaje a muro.

Aplicaciones:

- Iluminación en jardines
- Perímetros de centros comerciales.
- Reemplazo de fluorescencia de 65W



*Archivo fotométrico Onwall 2 LED 42W



Fácil instalación



Encendido Instantáneo.



Jardines

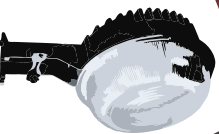


Perímetros de negocios



Amigable con medio ambiente

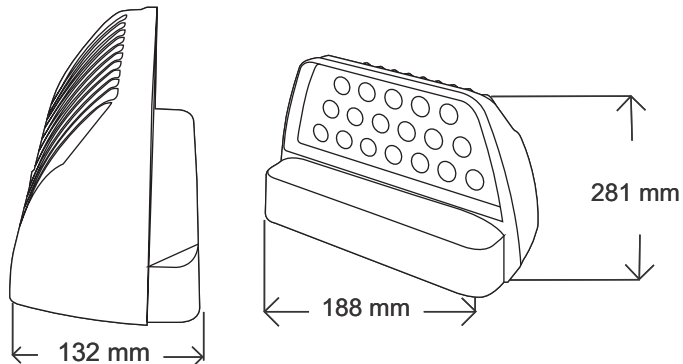




HAVELLS

ONWALL 2 LED.

Dimensiones (mm).



Código	Descripción Comercial	Potencia (W)	Temp. de Color (K)	Flujo Luminoso (lm)	Tensión de Operación
P701026-36	Onwall 2 LED	42	5 000	2 730	100-277 V



HAVELLS

Lada s/costo 01 800 44 47 546
www.havells-mexico.com