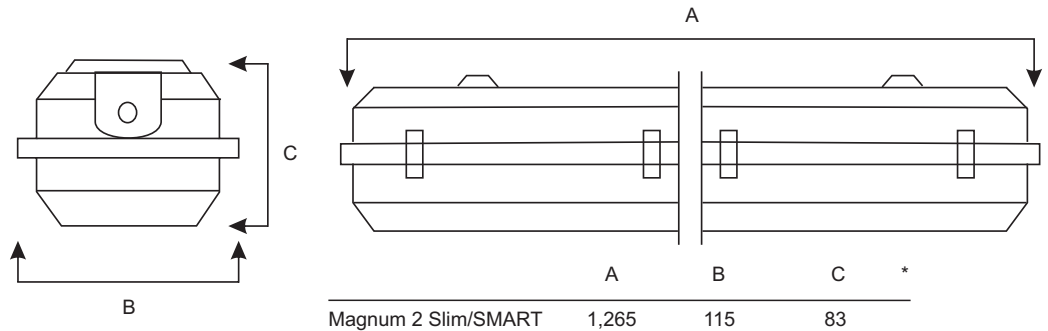


## Magnum 2 Slim

Luminario para Interiores



Luminario tipo industrial ideal para aplicaciones industriales como almacenes, lugares húmedos, estacionamientos, iluminación de bodegas o cualquier otra aplicación en donde se requiera colocarlos en áreas de difícil mantenimiento. Luminario que posee lamparas LED T8.



\*Medidas en milímetros

### Información Técnica

Descripción Comercial	Magnum 2 Slim LED	Magnum 2 Slim LED	Magnum 2 Slim SMART
<b>Código</b>	P105501-36	P105502-36	P105507-36
<b>Características</b>			
<b>Material</b>	Polycarbonato	Polycarbonato	Polycarbonato
<b>Acabado</b>	Gris	Gris	Gris
<b>Garantía (años)</b>	3	3	3
<b>IP</b>	65	65	65
<b>Tipo de montaje</b>	Sobreponer	Sobreponer	Sobreponer
<b>Tipo de Tubo/Acabado</b>	T8/Opalino	T8/Opalino	T8/Opalino
<b>Atenuable (V)</b>	No	No	10% con Sensor de Movimiento
<b>Fuente de Luz</b>	LED	LED	LED
<b>Parámetros Eléctricos</b>			
<b>Tensión de Operación</b>	120-277 V~	120-277 V~	120-240 V~
<b>Potencia</b>	2x18 W	2x18 W	2x18 W
<b>Corriente del luminario/Máxima</b>	300 mA	300 mA	300 mA
<b>Factor de potencia</b>	>0.9	>0.9	>0.9
<b>Frecuencia de Operación</b>	50/60 Hz	50/60 Hz	50/60 Hz
<b>Parámetros Fotométricos</b>			
<b>Flujo luminoso - Nominal</b>	2,800 lm	2,800 lm	2,800 lm
<b>Temperatura de Color</b>	6,500 K	4,000 K	6,500 K
<b>Eficacia Luminosa</b>	77 lm/W	77 lm/W	77 lm/W
<b>Rendimiento de Color</b>	>80	>80	>80
<b>Ángulo de Apertura</b>	Difuso	Difuso	Difuso
<b>Condiciones de Operación</b>			
<b>Temperatura ambiente máxima</b>	40°C	40°C	40°C
<b>Temperatura ambiente mínima</b>	-20°C	-20°C	-20°C
<b>Equipo de control</b>	Driver Electrónico Integrado	Driver Electrónico Integrado	Driver Electrónico Integrado
<b>Posición de operación</b>	Universal	Universal	Universal
<b>Vida del luminario</b>			
<b>Vida útil (L70)</b>	30,000 h	30,000 h	25,000 h
<b>Empaque</b>			
<b>Piezas por caja</b>	1	1	1