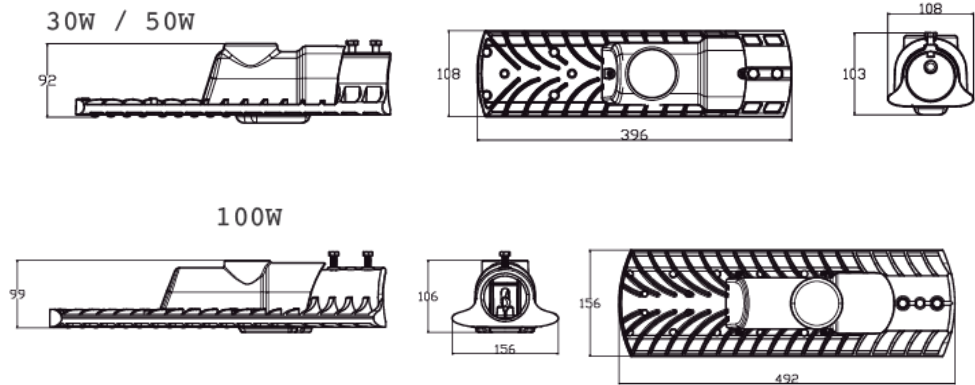


Urban Street LED

Luminario para Exteriores



Información Técnica

Descripción Comercial	Urban Street LED 30W	Urban Street LED 50W	Urban Street LED 100W
Código	P504603-01	P504604-01	P504605-01

Características

Tipo	Alumbrado Público	Alumbrado Público	Alumbrado Público
Material	Aluminio	Aluminio	Aluminio
Acabado	Gris	Gris	Gris
Atenuable	No	No	No
Garantía (Años)	3	3	3
IP	65	65	65

Parámetros Eléctricos

Tensión de Operación (V)	220 V	220 V	220 V
Potencia (W)	30 W	50 W	100 W
Corriente Máxima (A)	140 mA	230 mA	460 mA
Factor de Potencia (p.u.)	0.9	0.9	0.9
Frecuencia de Operación (Hz)	50/60 Hz	50/60 Hz	50/60 Hz

Parámetros Fotométricos

Flujo luminoso - Nominal (lm)	2 700 lm	4 500 lm	9 000 lm
Temperatura de Color (K)	5 700 K	5 700 K	5 700 K
Eficacia Luminosa (lm/W)	90 lm/W	90 lm/W	90 lm/W
Ángulo de Apertura (°)	I Corta	I Corta	I Corta
Rendimiento de Color (IRC)	>70	>70	>70

Condiciones de Operación

Temperatura Ambiente Máxima (°C)	40	40	40
Temperatura Ambiente Mínima (°C)	-20	-20	-20
Posición de Operación	Universal	Universal	Universal
Equipo de Control	Driver Electronico Integrado	Driver Electronico Integrado	Driver Electronico Integrado

Vida del luminario

Vida Promedio Útil (F50 L70)	50 000 h	50 000 h	50 000 h
------------------------------	----------	----------	----------

Empaque

Piezas por Caja	1	1	1
-----------------	---	---	---