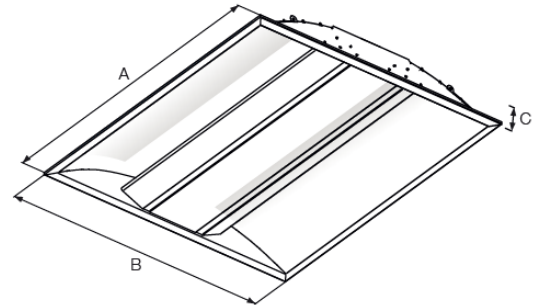


Rúbico LED

Luminario para Interiores



	A	B	C
2x2	604 mm	602 mm	76 mm
2x4	1211 mm	602 mm	76 mm

Información Técnica

Descripción comercial	Rúbico LED 2x2	Rúbico LED 2x4
Código	P06254-36	P06255-36

Características

Tipo	Interiores	Interiores
Material	Lámina de Acero	Lámina de Acero
Acabado	Blanco	Blanco
Atenuable	No	No
Garantía (años)	5 Años	5 Años
IP	20	20

Parámetros Electricos

Tensión de Operación (V)	120-277 V	120-277 V
Potencia (W)	36 W	52 W
Corriente del luminario (A)	300 mA	435 mA
Factor de potencia (p.u.)	> 0.9	> 0.9
Frecuencia de Operación (Hz)	50/60 Hz	50/60 Hz

Parámetros Fotometricos

Flujo luminoso - Nominal (lm)	4 980 lm	7 600 lm
Temperatura de Color (K)	4 000 K	4 000 K
Eficacia Luminosa (lm/W) - Nominal	138 lm/W	146 lm/W
Ángulo de Apertura (°)	-	-
Rendimiento de Color (IRC)	> 80	> 80

Condiciones de operación

Temperatura ambiente máxima (°C)	40	40
Temperatura ambiente mínima (°C)	-20	-20
Posición de Operación	Universal	Universal
Equipo de control	Driver Electronico Integrado	Driver Electronico Integrado

Vida del luminario

Vida promedio útil (F50 L70)	50 000 h	50 000 h
------------------------------	----------	----------

Empaque

Piezas por caja	1	1
-----------------	---	---