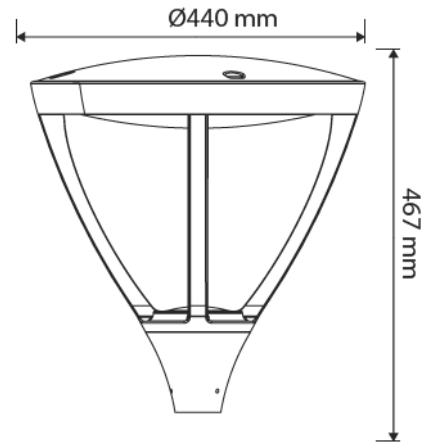


Luna LED 2

Luminario para Exteriores



Información Técnica

Descripción Comercial	Luna LED 2 45 W
Código	P504611-01

Características

Tipo	Punta de Poste
Material	Aluminio
Acabado	Gris
Atenuable	No
Garantía (Años)	3
IP	65

Parámetros Eléctricos

Tensión de Operación (V)	120-240 V
Potencia (W)	45 W
Corriente Máxima (A)	0.4 A
Factor de Potencia (p.u.)	0.9
Frecuencia de Operación (Hz)	50/60 Hz

Parámetros Fotométricos

Flujo luminoso - Nominal (lm)	3 825 lm
Temperatura de Color (K)	4 000 K
Eficacia Luminosa (lm/W)	85 lm/W
Ángulo de Apertura (°)	N/A
Rendimiento de Color (IRC)	>70

Condiciones de Operación

Temperatura Ambiente Máxima (°C)	45
Temperatura Ambiente Mínima (°C)	-25
Posición de Operación	Universal
Equipo de Control	Driver Electronico Integrado

Vida del luminario

Vida Promedio Útil (F50 L70)	30 000 h
------------------------------	----------

Empaque

Piezas por Caja	1
-----------------	---