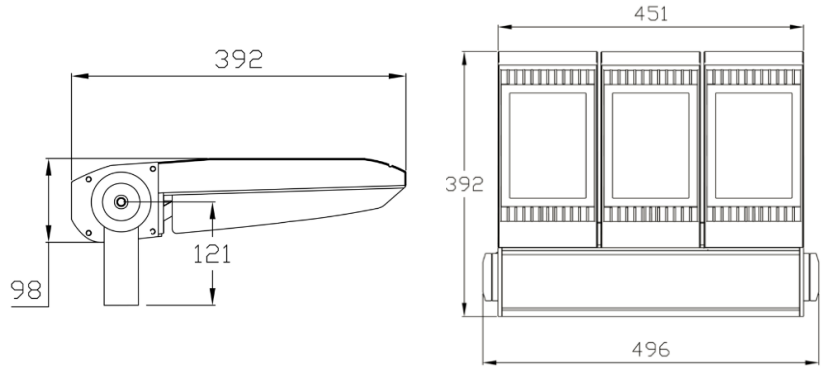


Sylveo LED 200W

Luminario para Exteriores



Información Técnica

Descripción Comercial	Sylveo LED 200W NW	Sylveo LED 200W WD	Sylveo LED 200W ASYM
Código	P154685-01	P154686-01	P154687-01

Características

Tipo	Proyector	Proyector	Proyector
Material	Aluminio	Aluminio	Aluminio
Acabado	Gris	Gris	Gris
Atenuable	No	No	No
Garantía (años)	5	5	5
IP	65	65	65

Parámetros Eléctricos

Tensión de Operación (V)	120-277 V	120-277 V	120-277 V
Potencia (W)	200 W	200 W	200 W
Corriente Máxima (A)	2 A	2 A	2 A
Factor de Potencia (p.u.)	0.97	0.97	0.97
Frecuencia de Operación (Hz)	50/60 Hz	50/60 Hz	50/60 Hz

Parámetros Fotométricos

Flujo luminoso - Nominal (lm)	21 300 lm	21 200 lm	21 000 lm
Temperatura de Color (K)	4 000 K	4 000 K	4 000 K
Eficacia Luminosa (lm/W)	105 lm/W	105 lm/W	105 lm/W
Ángulo de Apertura (°)	25°	52°	60° x 135°
Rendimiento de Color (IRC)	>70	>70	>70

Condiciones de Operación

Temperatura Ambiente Máxima (°C)	40	40	40
Temperatura Ambiente Mínima (°C)	-20	-20	-20
Posición de Operación	Universal	Universal	Universal
Equipo de Control	Driver Electronico Integrado	Driver Electronico Integrado	Driver Electronico Integrado

Vida del luminario

Vida Promedio Útil (F50 L70)	50,000	50,000	50,000
------------------------------	--------	--------	--------

Empaque

Piezas por Caja	1	1	1
-----------------	---	---	---