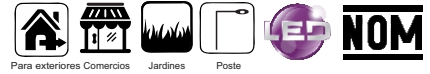
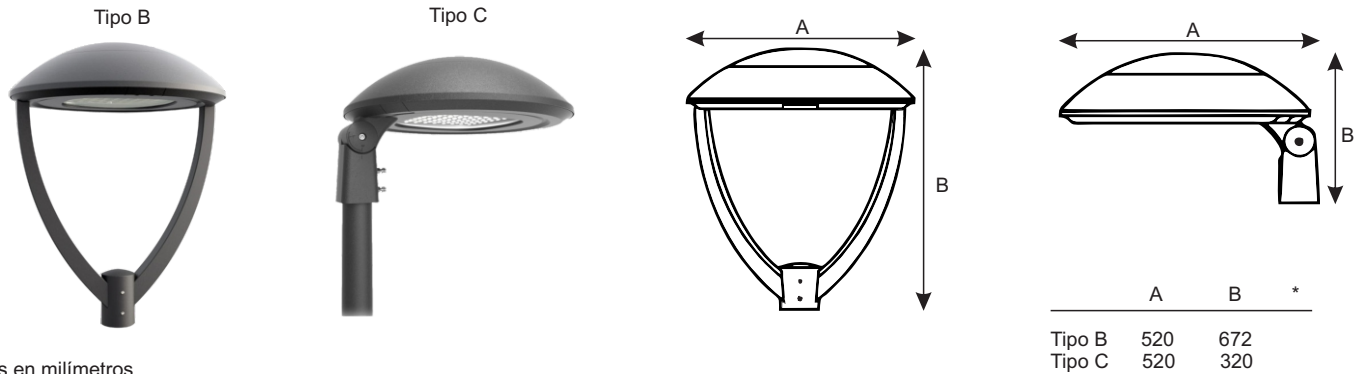


Luna LED

Luminario para Exteriores



Luminaria decorativa, altamente eficiente para aplicaciones exteriores, en parques, kioscos y senderos peatonales. Cuenta con chasis fabricado en aluminio inyectado, LED de alta potencia y larga vida útil, contribuyendo a la reducción de costos de mantenimiento. Disponible en dos tipos de configuraciones de montaje en poste.



*Medidas en milímetros

Información Técnica

Descripción Comercial	Luna LED Tipo B	Luna LED Tipo C
Código	P504609-01	P504610-01
Características		
Material	Aluminio	Aluminio
Acabado	Gris Oscuro	Gris Oscuro
Garantía (años)	5	5
IP	66	66
Tipo de montaje	Poste	Poste
Tecnología	LED	LED
Atenuable (V)	No	No
IK	08	08
Parámetros Eléctricos		
Tensión de Operación	120-277 V~	120-277 V~
Potencia	60 W	60 W
Corriente del luminario/Máxima	500 mA	500 mA
Factor de potencia	>0.95	>0.95
Frecuencia de Operación	50/60 Hz	50/60 Hz
Parámetros Fotométricos		
Flujo luminoso - Nominal	6,000 lm	6,000 lm
Temperatura de Color	4,000 K	4,000 K
Eficacia Luminosa	100lm/W	100 lm/W
Rendimiento de Color	>70	>70
Ángulo de Apertura	Difuso	Difuso
Condiciones de Operación		
Temperatura ambiente máxima	50°C	50°C
Temperatura ambiente mínima	-30°C	-30°C
Equipo de control	Driver Electrónico Integrado	Driver Electrónico Integrado
Posición de operación	Universal	Universal
Vida del luminario		
Vida útil (L70)	50,000 h	50,000 h
Empaque		
Piezas por caja	1	1