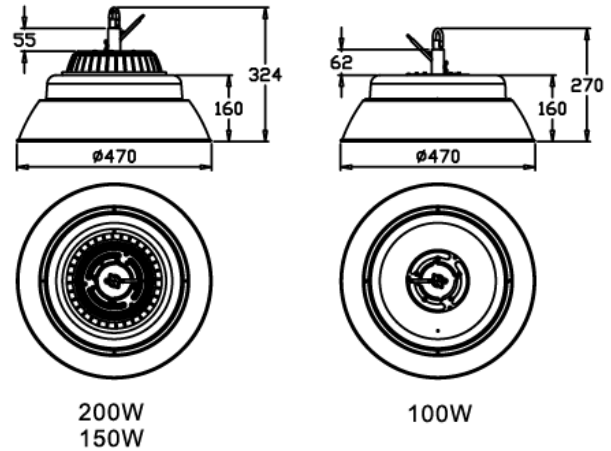


Eco Highbay LED

Luminario para Interiores



Información Técnica

| Descripción Comercial | Eco Highbay 100 W | Eco Highbay 150 W | Eco Highbay 200 W |
|-----------------------|-------------------|-------------------|-------------------|
| Código | P26894-36 | P26895-36 | P26896-36 |

Características

| Tipo | High Bay | High Bay | High Bay |
|-----------------|------------|------------|------------|
| Material | Aluminio | Aluminio | Aluminio |
| Acabado | Negro Mate | Negro Mate | Negro Mate |
| Atenuable | No | No | No |
| Garantía (Años) | 3 | 3 | 3 |
| IP | 20 | 20 | 20 |

Parámetros Eléctricos

| Tensión de Operación (V) | 220 V | 220 V | 220 V |
|------------------------------|----------|----------|----------|
| Potencia (W) | 100 W | 150 W | 200 W |
| Corriente Máxima (A) | 460 mA | 690 mA | 910 mA |
| Factor de Potencia (p.u.) | 0.9 | 0.9 | 0.9 |
| Frecuencia de Operación (Hz) | 50/60 Hz | 50/60 Hz | 50/60 Hz |

Parámetros Fotométricos

| Flujo luminoso - Nominal (lm) | 8 000 lm | 12 000 lm | 16 000 lm |
|-------------------------------|----------|-----------|-----------|
| Temperatura de Color (K) | 5 700 K | 5 700 K | 5 700 K |
| Eficacia Luminosa (lm/W) | 80 lm/W | 80 lm/W | 80 lm/W |
| Ángulo de Apertura (°) | 90° | 90° | 90° |
| Rendimiento de Color (IRC) | >70 | >70 | >70 |

Condiciones de Operación

| Temperatura Ambiente Máxima (°C) | 40 | 40 | 40 |
|----------------------------------|------------------------------|------------------------------|------------------------------|
| Temperatura Ambiente Mínima (°C) | -20 | -20 | -20 |
| Posición de Operación | Universal | Universal | Universal |
| Equipo de Control | Driver Electronico Integrado | Driver Electronico Integrado | Driver Electronico Integrado |

Vida del luminario

| Vida Promedio Útil (F50 L70) | 35 000 h | 35 000 h | 35 000 h |
|------------------------------|----------|----------|----------|
|------------------------------|----------|----------|----------|

Empaque

| Piezas por Caja | 1 | 1 | 1 |
|-----------------|---|---|---|
|-----------------|---|---|---|