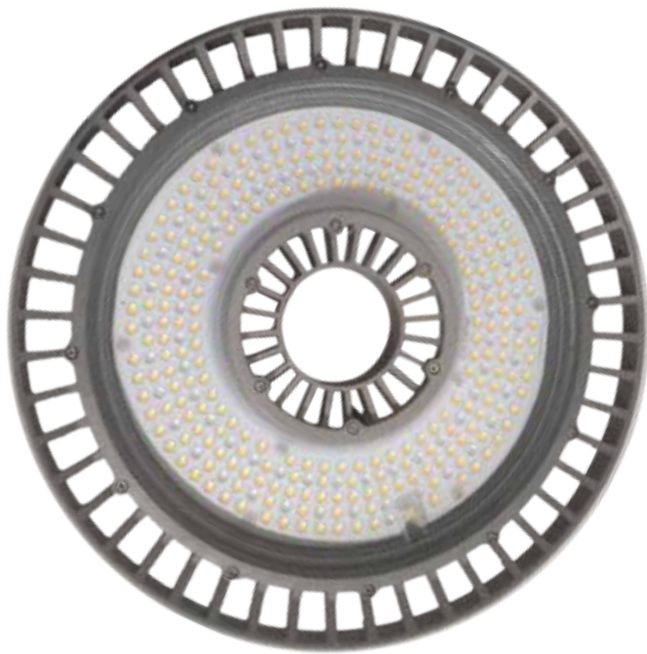


Evo Highbay LED



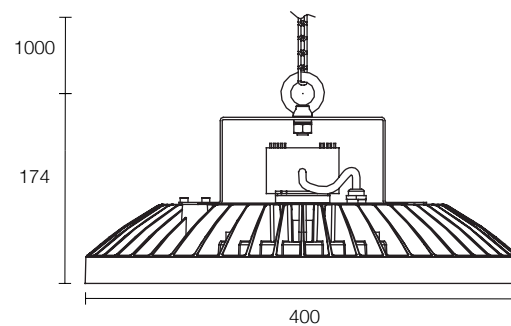
Características

- Cuerpo fabricado en aluminio de alta presión
- Hasta un 70% de ahorro de energía
- Bajos costos de mantenimiento
- Excelente disipación de calor
- Vida promedio 50 000 hrs. en pruebas L70

Aplicaciones

- Fábricas
- Almacenes
- Industrias
- Zonas de doble altura

Medidas (mm)



Fácil instalación



Suspendible



Encendido Instantaneo



Almacenes



Industrial



Bodegas



IP 65



LED alta potencia



NOM

Código	Descripción comercial	Potencia (W)	Tensión (V)	Temperatura de color (K)	Flujo luminoso (lm)
P039214-1	Evo Highbay LED 150W	150	120-277	5 000	16 000
P039216-1	Evo Highbay LED 190W	190	120-277	5 000	21 000

HAVELLS